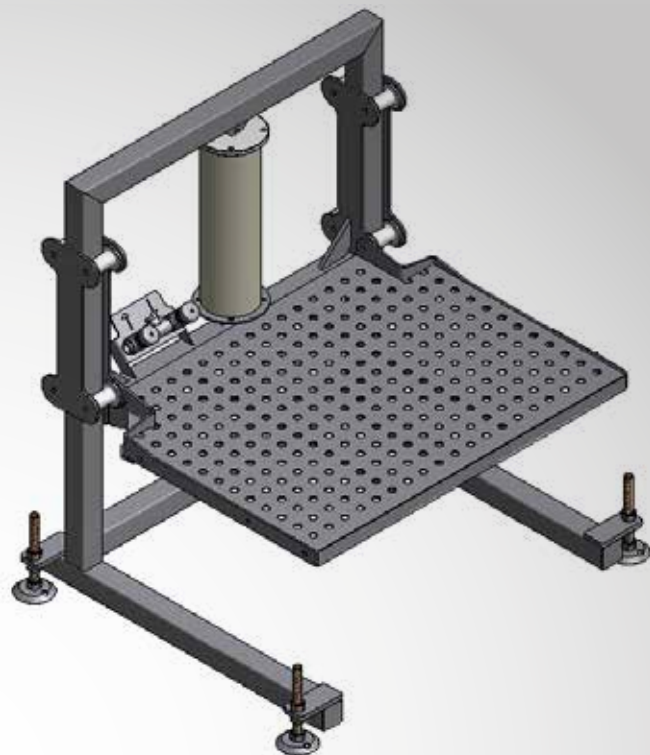


### MARCHE PIEDS REGLABLE

#### Par vérin à eau

Offrant une grande stabilité et une simplicité d'utilisation, ce marche pieds saura répondre parfaitement aux exigences de vos opérateurs.

Grâce à son vérin à eau et à sa commande au pied par Tempostop, le marche pieds permet un réglage précis et sans effort de la hauteur de travail.



#### CARACTERISTIQUES TECHNIQUES

- Inox 304 L (Contact alimentaire)
- Encombrement (l x p x h) : 790 x 715 x 900 mm
- Hauteur réglable de 100 à 400 mm par vérin à eau
- Réglage de la hauteur au pied par Tempostop
- Marche relevable en tôle cloquée
- Surface de marche 600 x 790 mm
- Consommation eau moyenne :  
1L par jour et par marche pieds
- Version fixe (Version mobile en option)
- Finition microbillée
- Facilement lavable

#### EN OPTION

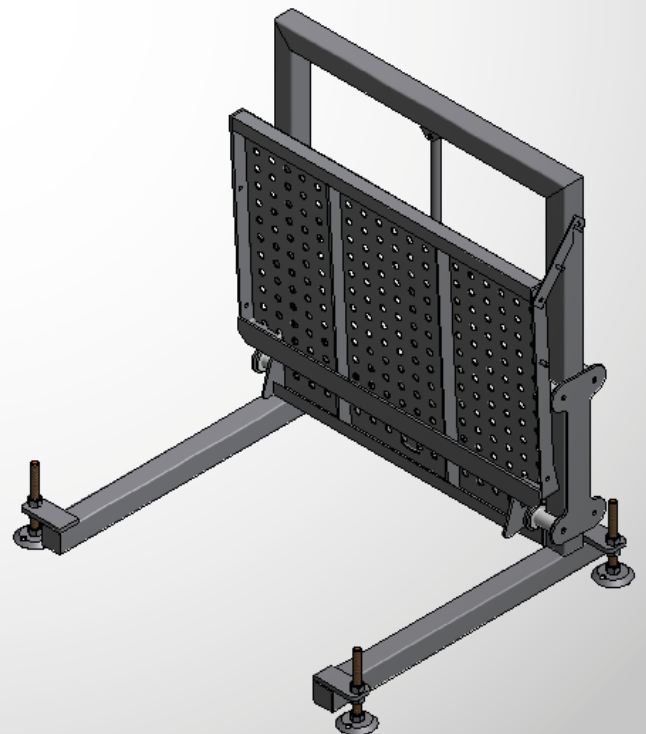
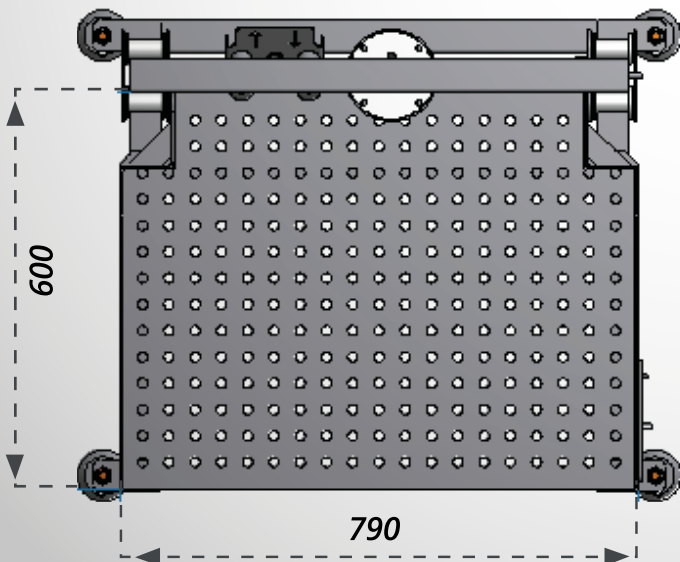
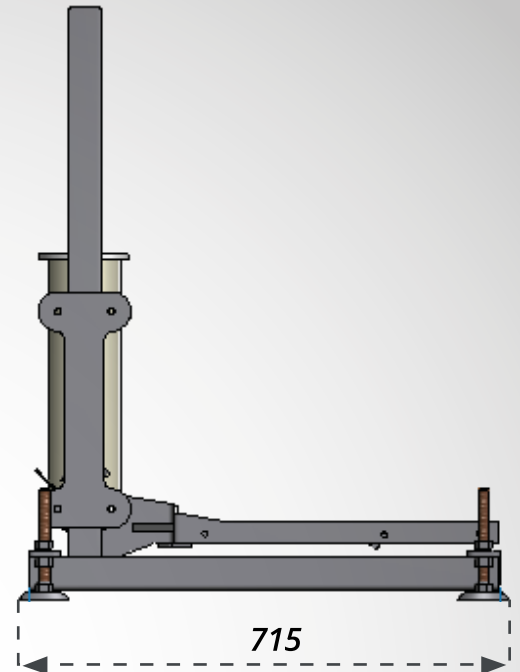
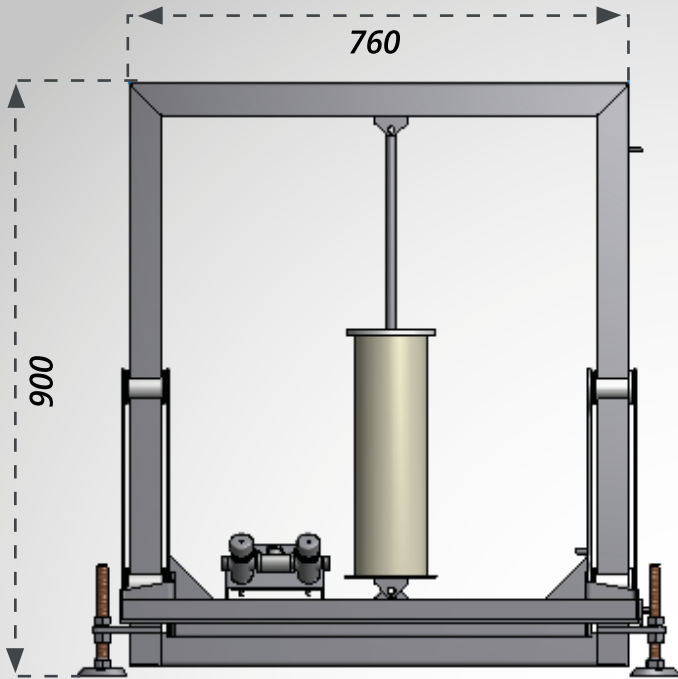
- Version mobile (2 roues à l'arrière)
- Hauteur et encombrement modifiables sur demande
- Réglage de la hauteur par distributeur à la main
- Version 316 L
- Marche en caillebotis (Résine ou inox)

#### Pour toutes vos applications :

Poste de travail sur convoyeur, ligne de découpe, ligne de désossage, et toutes autres lignes de production.

Pour en savoir plus ou nous demander un devis, notre service technique et commercial se tient à votre disposition pour répondre à vos besoins.

**02 98 68 76 26 ou [contact@serma-inox.fr](mailto:contact@serma-inox.fr)**  
**[www.serma-inox.fr](http://www.serma-inox.fr)**



Standard ou sur mesure

**02 98 68 76 26 ou [contact@serma-inox.fr](mailto:contact@serma-inox.fr)**  
**[www.serma-inox.fr](http://www.serma-inox.fr)**